

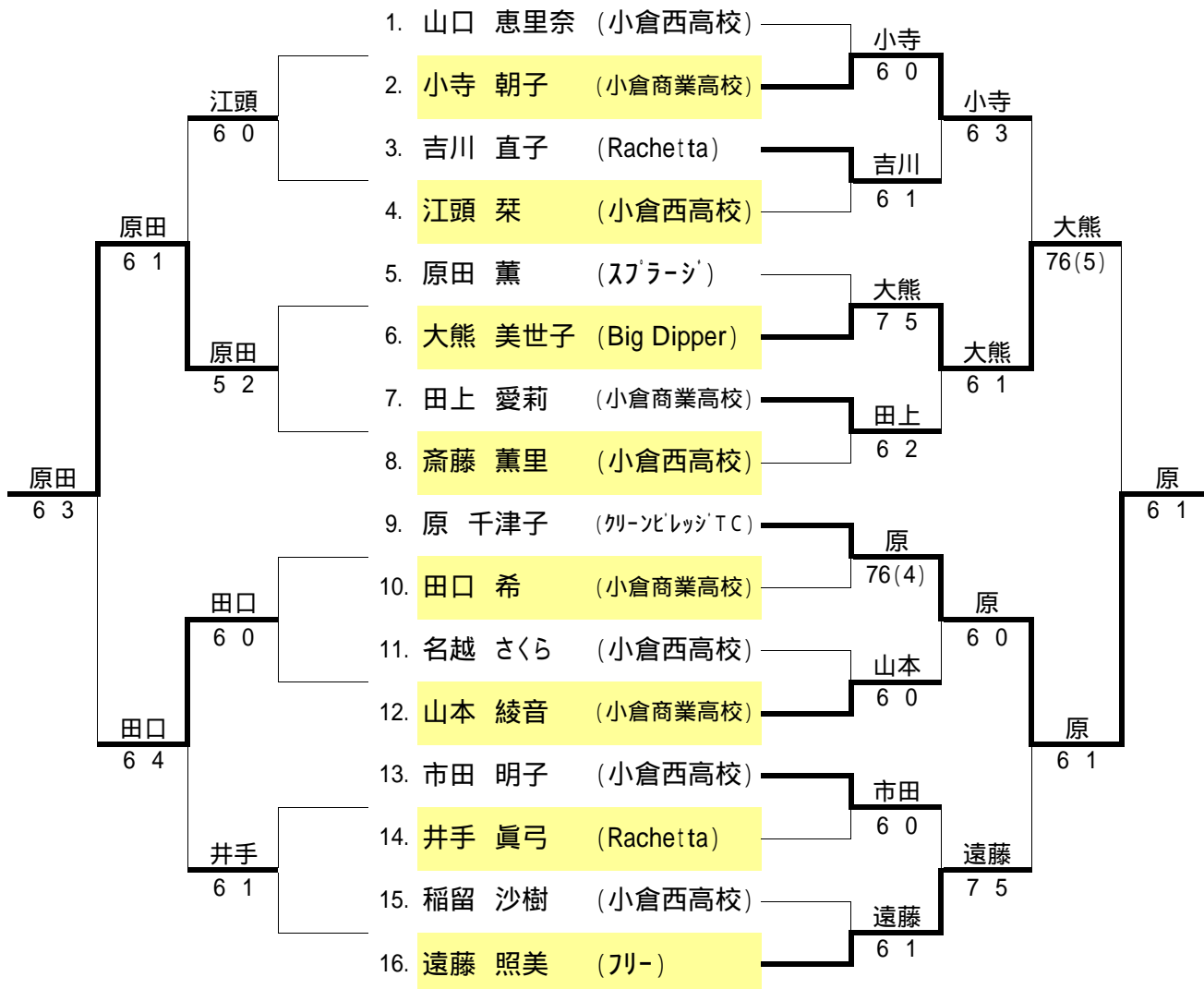
〔 C 級 女 子 シ ン グ ル ス 〕

〔 コンソレーション 〕

〔 メインドロー 〕

F SF 1R

1R QF SF F

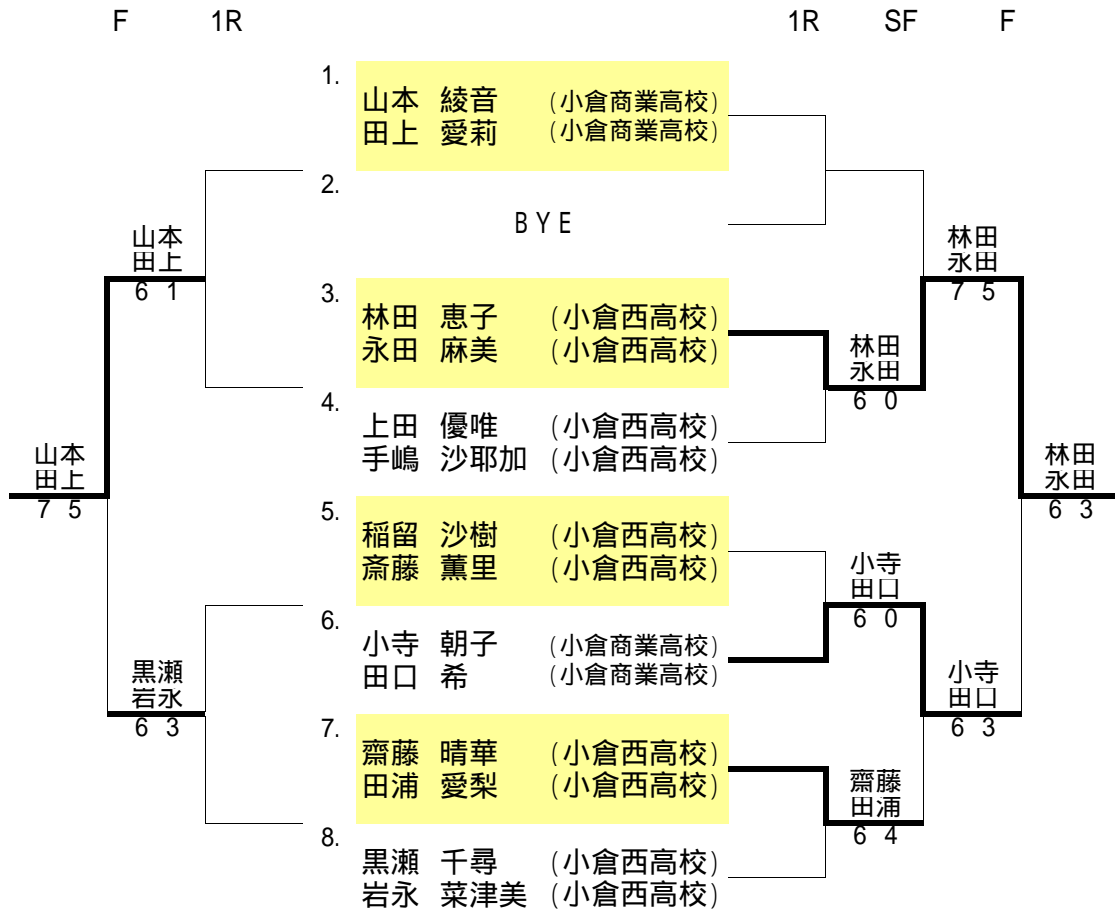


初戦敗者はコンソレへ進みます。

(C 級 女 子 ダ ブ ル ス)

(コンソレーション)

(メインドロー)



初戦敗者はコンソレへ進みます。

(50才以上女子シングルス)

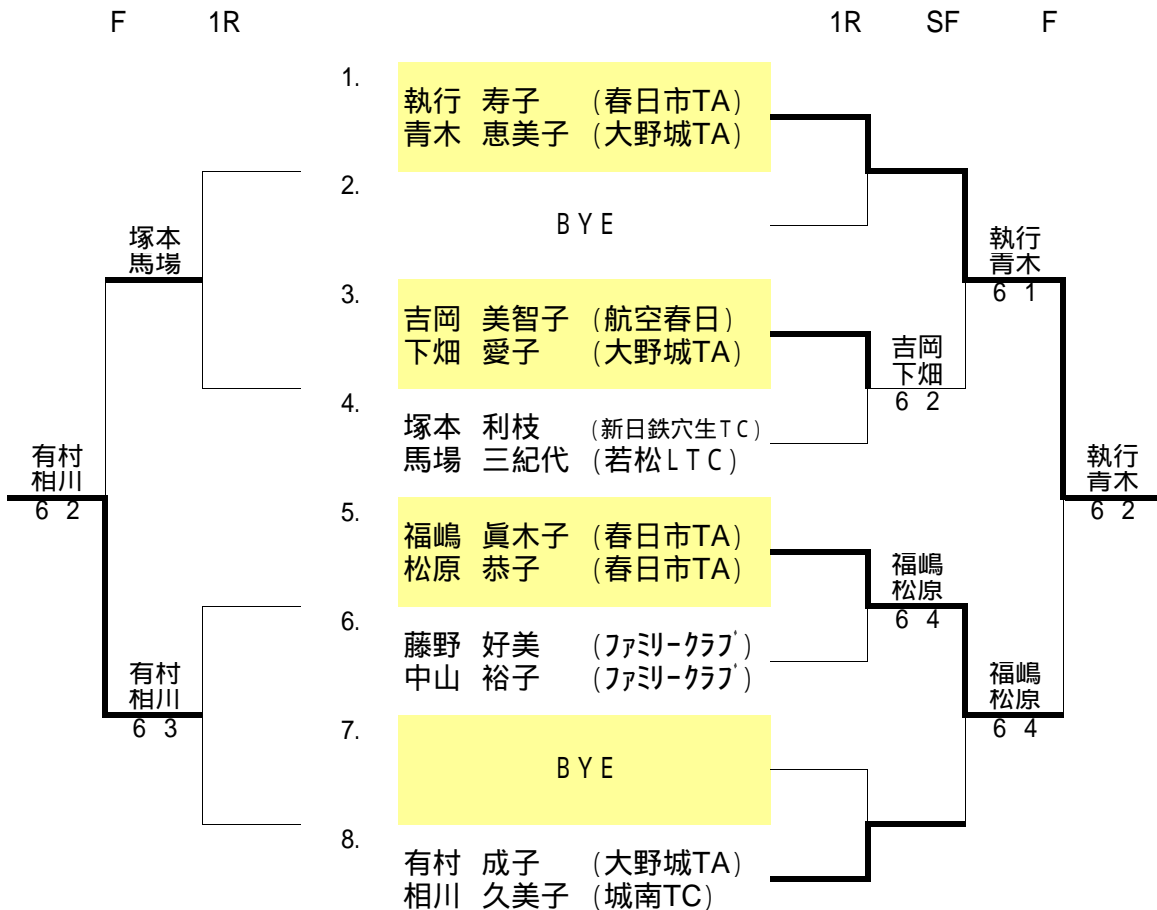
		1	2	3	勝敗	ゲーム率	順位
1	安井 典子 (ITS九州)		6 2	6 2	2-0		1
2	中山 裕子 (ファミリークラブ)	2 6		6 3	1-1		2
3	久保田 瑠子 (長住TC)	2 6	3 6		0-2		3

対戦順 1 - 3
 2 - 3
 1 - 2

(50才以上女子ダブルス)

(コンソレーション)

(メインドロー)



初戦敗者はコンソレへ進みます。